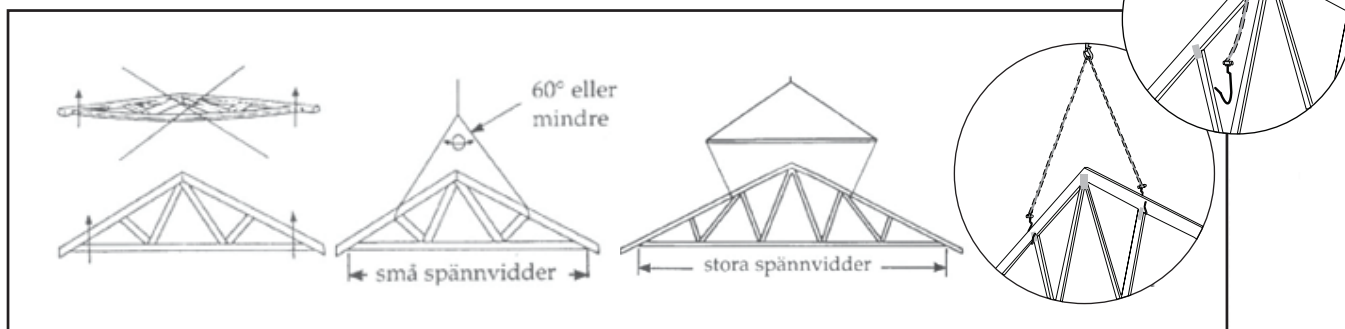


Hantering av takstolar

- Kontrollera alltid takstolsleveransen vid mottagandet på arbetsplatsen vad gäller fel och brister. Eventuella påpekanden skall omedelbart göras till tillverkaren.

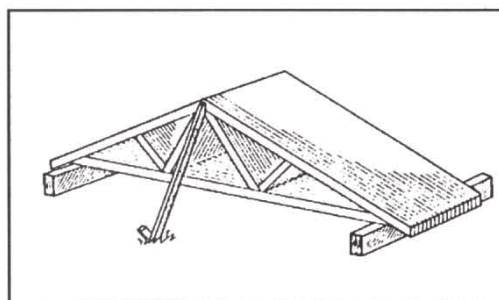
Lyft

- Lyft så att krafterna verkar i konstruktionens plan. Var särskilt försiktig när det blåser.



Lagring

- Lagra takstolarna stående.
- Palla upp ordentligt från marken under upplagspunkterna. (Fukt och organiska material kan förorsaka röta)
- Staga takstolarna så de inte välter.
- Vid mer än ett par dagars lagring skall takstolarna förvaras täckta och ventilerade för att skyddas mot fukt.



Montering

- Montera eventuella upplagslaskar innan takstolen lyfts på plats.
- Montera första takstolen mot ett stöd vid gavel.
- Placera rätt takstol på rätt plats och vänd dem åt rätt håll. Följ takstolsplanen.
- Loda in takstolarna.
- Sörj för god tillfällig avsträvning med längsgående och diagonala strävor.
- Gör permanenta avsträvningar enligt anvisningar.
- Förankra takstolarna enligt anvisningar.
- Skydda mot fukt efter montering.

